

PRO **JBL**
CRISTAL[®]

UV-C 5W 11W

Compact*plus*

18W 36W

WASSERKLÄRER
WATER CLARIFIER
STÉRILISATEUR D'EAU

13 60470 00 1 V01



DDL ZAGREB d.o.o.
društvo za promet hranom i
opremom za kućne ljubimce

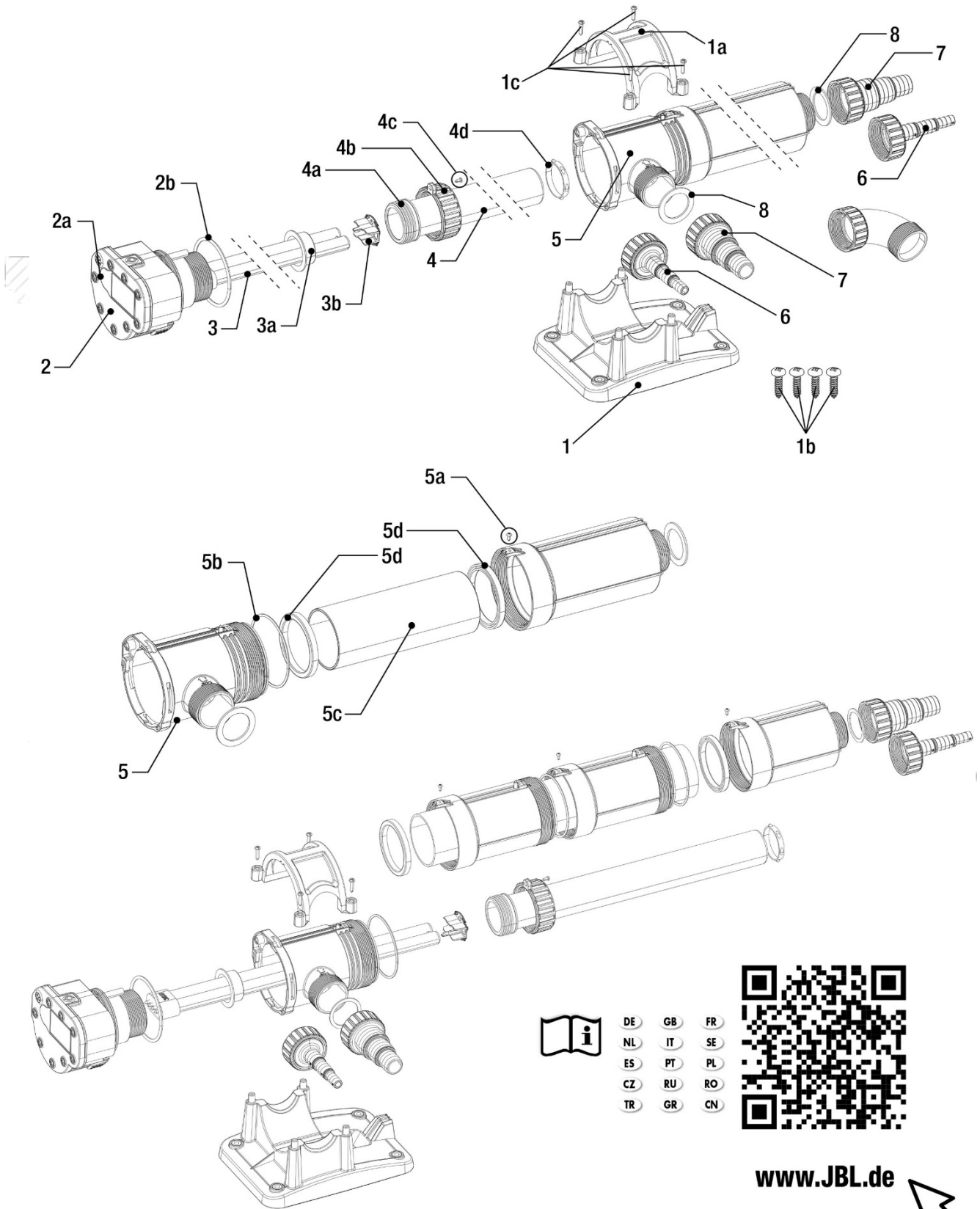
UPRAVA:
Kovinska 11, 10090 Zagreb, HR

DDL ZAGREB d.o.o.
društvo za promet hranom i
opremom za kućne ljubimce
OPERATIVNO DISTRIBUTIVNI
CENTAR:
Kovinska 11, 10090 Zagreb, HR

T: +385 1 3017 011
F: +385 1 3017 012
Elektronička pošta:
info@ddlzagreb.hr

www.ddlzagreb.hr

JBL PROCRISTAL® UV-C Compact plus 5W - 36W



- | | | |
|----|----|----|
| DE | GB | FR |
| NL | IT | SE |
| ES | PT | PL |
| CZ | RU | RO |
| TR | GR | CN |



www.JBL.de



DDL ZAGREB d.o.o.
društvo za promet hranom i
opremom za kućne ljubimce

UPRAVA:
Kovinska 11, 10090 Zagreb, HR

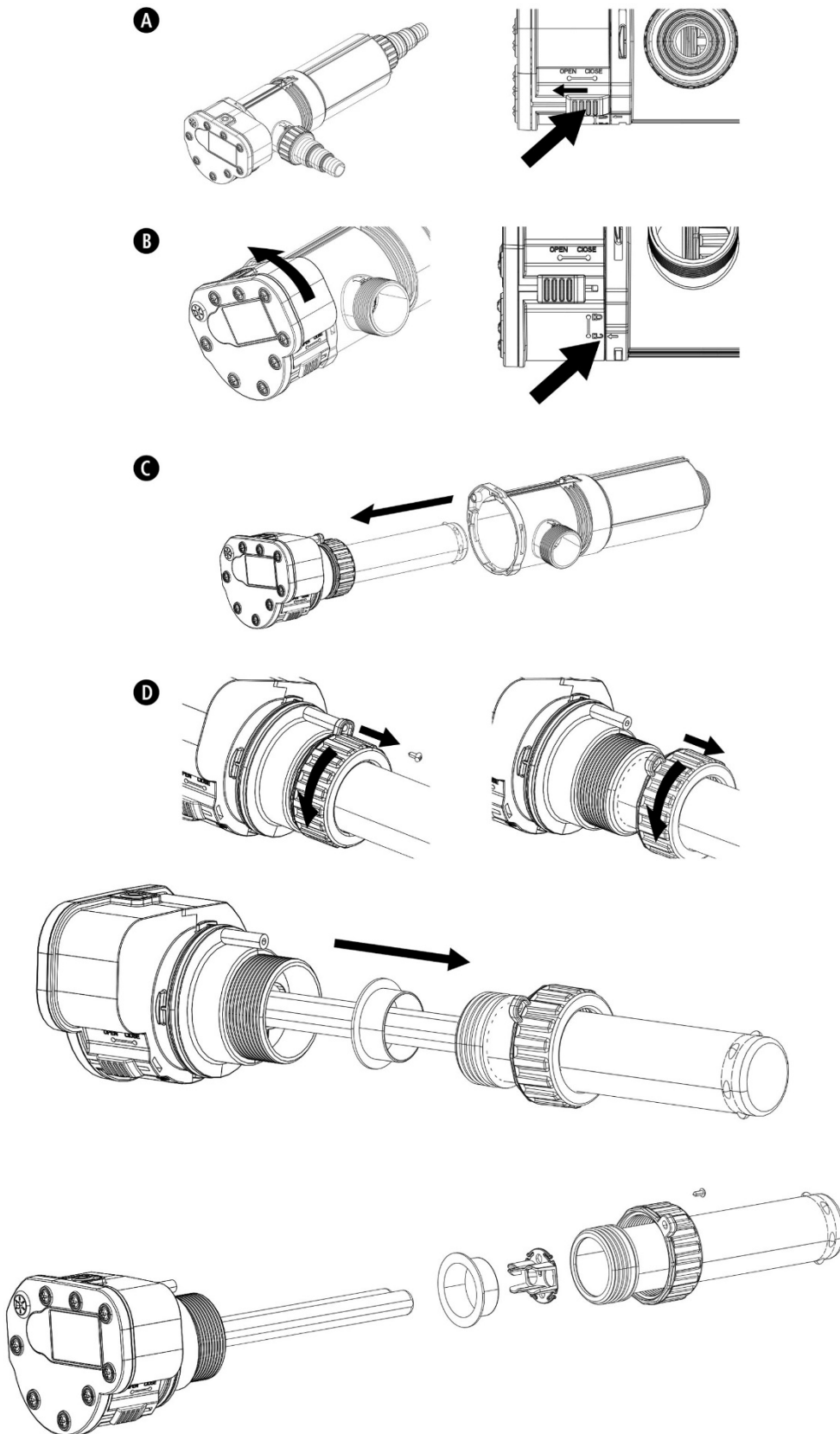
DDL ZAGREB d.o.o.
društvo za promet hranom i
opremom za kućne ljubimce
OPERATIVNO DISTRIBUTIVNI
CENTAR:

Kovinska 11, 10090 Zagreb, HR

T: +385 1 3017 011
F: +385 1 3017 012
Elektronička pošta:
info@ddlzagreb.hr

www.ddlzagreb.hr

SERVICE



DDL ZAGREB d.o.o.
društvo za promet hranom i
opremom za kućne ljubimce

UPRAVA:
Kovinska 11, 10090 Zagreb, HR

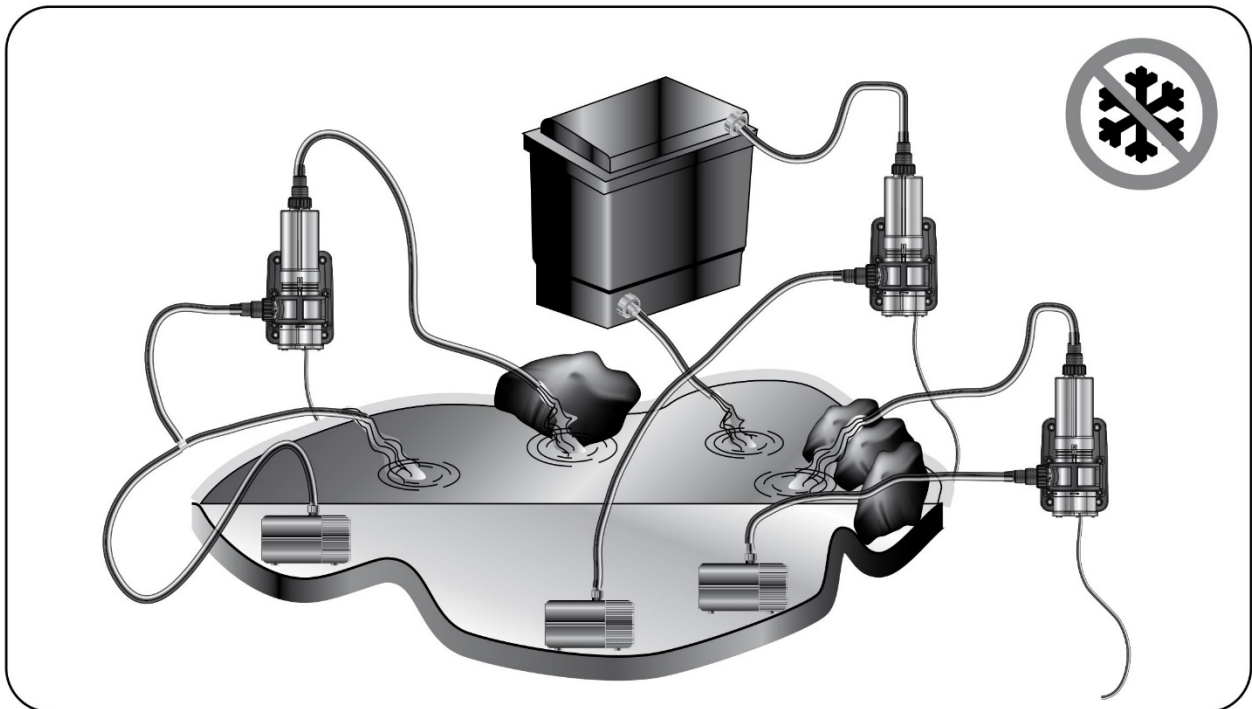
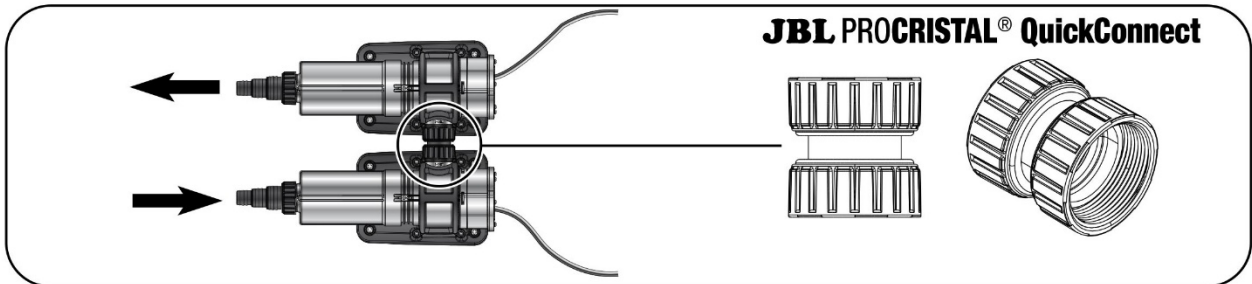
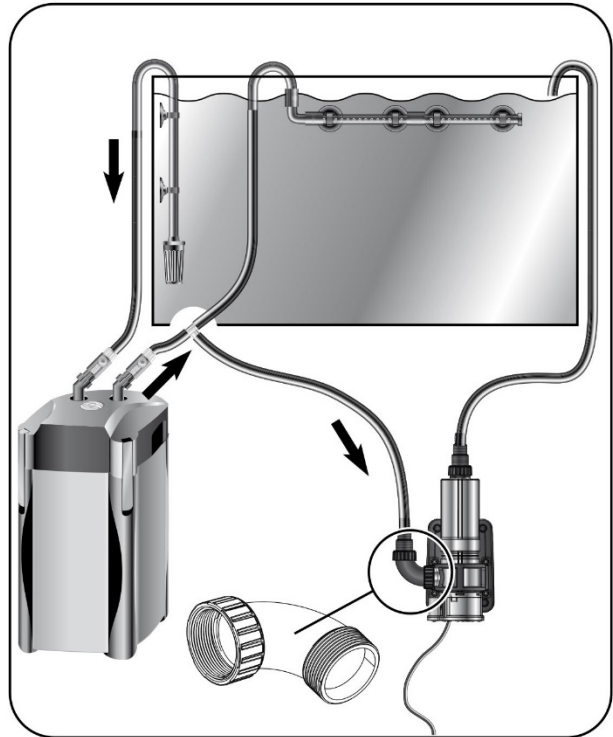
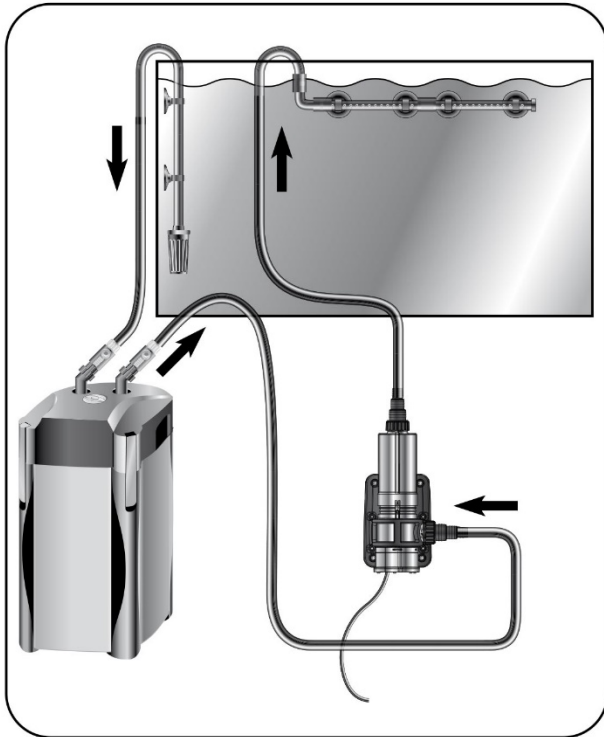
DDL ZAGREB d.o.o.
društvo za promet hranom i
opremom za kućne ljubimce
OPERATIVNO DISTRIBUTIVNI
CENTAR:

Kovinska 11, 10090 Zagreb, HR

T: +385 1 3017 011
F: +385 1 3017 012
Elektronička pošta:
info@ddlzagreb.hr

www.ddlzagreb.hr

INSTALLATION



DDL ZAGREB d.o.o.
društvo za promet hranom i
opremom za kućne ljubimce

UPRAVA:
Kovinska 11, 10090 Zagreb, HR

DDL ZAGREB d.o.o.
društvo za promet hranom i
opremom za kućne ljubimce
OPERATIVNO DISTRIBUTIVNI
CENTAR:
Kovinska 11, 10090 Zagreb, HR

T: +385 1 3017 011
F: +385 1 3017 012
Elektronička pošta:
info@ddlzagreb.hr

www.ddlzagreb.hr

Upute za upotrebu

JBL PROCRISTAL UV-C Compact plus 5W - 36W UV-C Čistač vode

Poštovani,

Zahvaljujemo što ste kupili novi **JBL PROCRISTAL Compact plus** UV-C čistač vode. Čestitamo Vam na izboru ovog inovativnog proizvoda. Učinkovito čišćenje vode, prilagodba i funkcionalna sigurnost su ključni faktori u dizajnu ovog čistača vode.

Sigurnosne upute

Oprez: Kako biste se zaštitili od ozljeda i strujnog udara, pridržavajte se osnovnih mjera opreza uključujući sljedeće:

1. **Pročitajte i slijedite sve sigurnosne upute.**
2. **Upozorenje:** Budući da oprema za ribnjake i akvarije dolazi u doticaj s vodom, potrebna je posebna pažnja kako bi se izbjegao strujni udar. Ako se dogodi nešto od sljedećeg, ne pokušavajte sami popraviti uređaj. Uređaj mora biti popravljen od strane ovlaštenog specijalista ili poslan u JBL GmbH & Co. KG na uvid:
 - a) ako je aparat pao u vodu, **ne pokušavajte** ga izvaditi iz vode! Isključite uređaj iz napajanja i zatim ga izvadite iz vode. Ako se radni dijelovi uređaja namoče, odmah isključite uređaj iz napajanja!
 - b) Nakon montaže pažljivo pregledajte uređaj: voda ne smije biti na dijelovima koji nisu namijenjeni za kontakt s vodom.
 - c) Ne koristite uređaj ako su kabel, utikač ili integrirani elektronski balast oštećeni. Isto tako, uređaj se ne smije koristiti ako je oštećen, ako je pao ili ne radi ispravno.
 - d) Uređaj bi trebao biti smješten pokraj utičnice na mjestu gdje voda ne može prskati na utičnicu, utikač ili jedinicu za napajanje. Kabel za napajanje uređaja treba tvoriti "petlju" kako bi se spriječilo putovanje vode duž kabla u utičnicu. **Nikada ne dodirujte** utičnicu ili kabel ako su mokri! Prvo isključite strujni krug pomoću osigurača. **Nakon toga izvucite** utikač i provjerite nalazi li se voda u uređaju.
3. Uređaj mogu koristiti djeca starija od 8 godina i osobe s tjelesnim, senzornim ili mentalnim oštećenjima kao i neiskusne osobe, ako su pod nadzorom. Oni moraju biti upoznati s uputama o korištenju i moraju biti svjesni opasnosti kod upotrebe uređaja. Uređaj nije igračka. Djeca ne smiju čistiti ili održavati uređaj, osim ako su starija od 8 godina i pod nadzorom.
4. Iz sigurnosnih razloga, djeca i tinejdžeri mlađi od 16 godina ne smiju sami koristiti ovaj uređaj.
5. Ne dirajte vruće dijelove kako biste izbjegli ozljede.
6. Uvijek isključite uređaj iz napajanja kada nije u upotrebi, prije montaže ili uklanjanja dijelova ili prije čišćenja. Nikada ne vucite kabel iz utičnice. Uvijek držite utikač kada isključujete kabel.
7. Koristite uređaj samo za akvarije i vrtna jezera. Korištenje pribora ili dijelova koje nije preporučio proizvođač može dovesti do opasnih situacija i gubitka jamstva.
8. Ne koristite uređaje od 18 i 36 W i ne spremajte ih na mjestu gdje postoji opasnost od smrzavanja.
9. Ako je mrežni kabel uređaja oštećen, mora ga zamijeniti proizvođač ili njegov servis ili slično kvalificirana osoba, kako bi se izbjegla opasnost.
10. Prije prvog pokretanja provjerite je li aparat sigurno montiran.
11. Ako se koristi produžni kabel, budite sigurni da koristite kabel pravog promjera. Kabel se može pregrijati ako je promjer premalen. Kabel bi trebao biti postavljen tako da se nitko ne može spotaknuti o njega ili nenamjerno isključiti uređaj iz napajanja.
12. Isključite uređaj kada voda ne prolazi kroz njega.
13. Prije rada na uređaju ili u akvariju ili ribnjaku, svi električni uređaji moraju biti isključeni iz napajanja.
14. Nikad ne montirajte aparat iznad površine vode za rad u akvariju.
15. **UPOZORENJE:** Ne koristite UVC emiter kada je izvan kućišta uređaja!
16. Ovaj uređaj sadrži UVC emiter.
17. Nenamjerno korištenje aparata ili oštećenja na kućištu mogu izazvati izlazak opasnog UVC zračenja. UVC zračenje može oštetiti oči i kožu, čak i u malim količinama.
18. Uređaji koji su vidljivo oštećeni ne smiju raditi.
19. Prije otvaranja uređaja pročitajte upute za održavanje.
20. Prije zamjene emitera isključite uređaj iz struje.

21. UPOZORENJE: Isključite uređaj iz napajanja prije izvođenja održavanja!
22. Uređaji od 5 W i 11 W su pogodni za uporabu u zatvorenom prostoru.
23. Uređaji od 18 W i 36 W su pogodni za unutarnju i vanjsku upotrebu.
24. Izbjegnite strujni udar tako nikada ne potapate uređaj, mrežni utikač ili kabel napajanja u vodu ili drugu tekućinu.
25. Aparat mora biti spojen preko strujne sklopke (RCD) s nominalnim tokom struje koji ne prelazi 30 mA.
26. Ne koristite uređaj kada se u vodi nalaze ljudi (npr. u jezerima za kupanje).
27. Prije upotrebe dobro učvrstite/fiksirajte uređaj.
- 28. Spremite upute na sigurnom mjestu!**

Zbrinjavanje: Ne bacajte električnu jedinicu ovog uređaja s kućanskim otpadom. Molimo, pridržavajte se lokalnih propisa o zbrinjavanju električnih uređaja. Ne bacajte UVC lampu ugrađenu u ovaj uređaj s kućanskim otpadom. Molimo, pridržavajte se lokalnih propisa o zbrinjavanju lampi koje sadrže živu.

Funkcionalni opis

Akvarijska ili jezerska voda se usmjerava u tankom mlazu kroz posebno široko kućište pokraj UVC kompaktne lampe. Stakleno ležište sa reflektirajućom folijom, ugrađeno u kućište brine za optimalnu učinkovitost. To štiti plastično kućište od oštećenja UVC zračenjem.

UVC zrake prodiru u vodu koja protječe, uništavajući stanice algi, bakterija i gljivične spore kao i slobodno plutajuće faze jednostaničnih parazitskih životinja, te doprinosi inaktivaciji virusa. Tako je mutnost uzrokovana bakterijama i plutajućim algama uspješno eliminirana.

Širenje tvrdoglavih algi, kao što su nitaste alge, također može biti smanjeno jer se u velikoj mjeri uništavaju njihove spore. Tretiranje vode zračenjem također poboljšava zdravlje riba jer smanjuje razinu klica u vodi čime se smanjuje rizik od infekcije. Fizički princip zračenja ne izaziva apsolutno nikakve promjene na vrijednosti vode i nema negativan učinak na bakterije za čišćenje u filtru, koje su od vitalnog značenja za razgradnju zagađivača.

JBL PROCRISTAL Compact plus UV-C čistač vode može sigurno raditi na tlaku do 0,5 bara. Zato nije dopušteno korištenje s pumpama koje proizvode više od 0.5 bara pritiska ili izravno priključivanje na vodovod.

Dijelovi i opisi

| | |
|----|---|
| 1 | Držač (donji dio) |
| 1a | Držač (gornji dio) |
| 1b | Vijci za fiksiranje za zidnu / podnu montažu |
| 1c | Vijci za gornji dio |
| | |
| 2 | Električni uređaj s elektroničkim balastom, priključni kabel i utikač |
| 2a | LED indikator rada |
| 2b | Okrugla brtva za električnu jedinicu |
| | |
| 3 | UVC žarulja (5, 11, 18, 36 W) |
| 3a | Zaštitni prsten za žarulju |
| 3b | Kapa žarulje |
| | |
| 4 | Ležište od kvarcnog stakla |
| 4a | Brtva |
| 4b | Matica |
| 4c | Gumb za zaključavanje kućišta |
| 4d | Zaštita od šoka za cilindar od kvarcnog stakla |
| | |
| 5 | Kućište s integriranim staklenim ležištem (5, 11, 18, 36 W) |
| 6 | Stepenasto crijevo 12/16/19 (modeli 5, 11, 18, 36 W) |
| 7 | Stepenasto crijevo 25/32/40 (modeli 18, 36 W) |
| 8 | Plosnata brtva za stepenasto crijevo |

A Montaža

Važne prethodne obavijesti:

Uvjeti za rad:

Komercijalno dostupna pumpa za ribnjake ili filter (pumpa) za akvarije s priključkom za crijevo.

OPREZ: Ovaj uređaj sadrži staklo! Molimo rukovati s pažnjom.

Modeli 18 i 36 W: Ovaj uređaj ne podnosi mraz i mora se ukloniti, očistiti i spremiti BEZ vode prije izlaganja temperaturama ispod nule.

UVC čistač vode se obično montira na izlaz pumpe. Kada je uređaj postavljen u akvarij, obično je smješten **nakon** protoka vode kroz filter, a u jezerima **prije** protoka vode kroz filter. Iz tog razloga bi novi ribnjaci trebali prvih 4-8 tjedana raditi bez UVC čistača vode kako bi se omogućila dovoljna kolonizacija filtra bakterijama za čišćenje.

Inokulacija filter materijala s **JBL Filterstart** ili **JBL Filterstart Pond**-om potiče brzu biološku aktivnost i smanjuje razdoblje aktivacije.

Napomena o sigurnosti i provjera rada:

Za Vašu sigurnost je sigurnosni prekidač smješten u električnoj jedinici (2) što omogućuje rad UVC lampe samo kada je kućište **zatvoreno**. **Nikad** ne provjeravajte rad lampe uključivanjem sigurnosnog prekidača kada je električna jedinica otvorena. To može dovesti do oštećenja očiju i kože. Funkciju lampe možete provjeriti kroz prozorčić za provjeru (2 a).

1 Raspakiravanje i postavljanje

Pažljivo izvadite **JBL ProCristal Compact plus** UV-C čistač vode iz pakiranja, uklonite transportnu zaštitu i provjerite jesu li svi dijelovi prisutni. U slučaju da nešto nedostaje ili je oštećeno, obratite se svom trgovcu.

Provjerite da napon naveden na pločici električnog uređaja (2) odgovara dostupnom

naponu. Otpilite priložena stepenasta crijeva (6 i 7) na željeni promjer. Podmažite njih i ravne brtve (8) vazelinom. Montirajte crijeva zajedno s plosnatim brtvama. Stegnite matice samo rukom. Ne upotrebljavajte nikakav alat.

Napomena: Kao alternativu crijevima možete koristiti i komercijalno dostupne PVC priključke/armature (1 ½ ") s krutim cjevovodom koji se može spojiti na navojni priključak uređaja.

2 Stavljanje JBL ProCristal Compact plus UV-C čistača vode na poziciju

Sada možete postaviti UVC čistač vode na željenu poziciju. Ugradite donji dio držača (1) s 4 priložena vijka (1 b) na željenu poziciju. Položite uređaj na donji dio i fiksirajte pričvršćivanjem gornjeg dijela (1 a) držača. Navojni priključak uređaja možete montirati na lijevu ili desnu stranu držača.

JBL PROCRISTAL Compact UV-C čistač vode može raditi u okomitom i vodoravnom položaju.

Dovod vode mora biti na bočnom spojnom dijelu (marker strelica).

3 Montaža crijeva i stavljanje uređaja u pogon

Gurnite crijeva na stepenaste priključke i osigurajte ih odgovarajućim obujmicama za crijevo. Pokrenite pumpu i provjerite je li uređaj vodonepropusan. Izrežite crijeva i ostavite ih što kraćima kako biste izbjegli nepotrebno savijanje crijeva.

Spojite JBL ProCristal Compact plus UV-C čistač vode na električnu mrežu. Sada, kada uređaj radi, kroz prozorčić za provjeru rada lampe (2 a) može se vidjeti zelenkasto plavkasto zračenje. Ako nije tako, provjerite vezu između žarulje i utičnice (vidi poglavlje Održavanje i njega).

VAŽNO: Kako biste osigurali dug i nesmetan rad, svakako dopustite da zrak u potpunosti izađe iz uređaja za vrijeme inicijalnog pokretanja i nakon operativnih pauza.

B Održavanje i njega

Prije radova na uređaju ili u akvariju / ribnjaku isključite sve električne uređaje u akvariju / ribnjaku iz napajanja. Nikada na vucite za kabel kako biste isključili uređaj iz struje. Uvijek držite utikač kada isključujete iz struje.

Naslage (prljavštine, kamenca itd.) u kućištu će spriječiti optimalnu učinkovitost UVC čistača vode. Čistite uređaj iznutra otprilike dva puta godišnje (češće ako je djelovanje znatno pogoršano). UVC lampu zamijenite jednom godišnje u rano proljeće (ako uređaj radi u vrtnom jezeru) i nakon najviše 6000-8000 radnih sati.

4 Čišćenje

Otpustite crijeva i pustite da voda isteče iz uređaja. Odvijte gornji dio držača (1a) i izvadite uređaj iz držača (1). Pritisnite crveni gumb na električnom uređaju (2) na položaj "otvoreno"/"Open". Otvorite klin na kućištu (5) laganim okretanjem ulijevo i izvadite kućište izvlačenjem. Nakon dužeg perioda rada mazivo na okrugloj brtvi (2 b) se osušilo i potrebno je više napora da se okrene.

Očistite unutrašnju površinu kućišta (5) vodom i krpom s mikrovlaknima (**JBL WishWash**). Naslage kamenca mogu se lako ukloniti kratkim namakanjem u **JBL Clean A**. Pripazite da ne oštetite unutarnje stakleno ležište unutar kućišta. Na isti način očistite vanjski dio ležišta od kvarcnog stakla (4). Ako nije potrebna zamjena žarulje, namažite brtvu (2) električne jedinice (2) vazelinom i ponovno spojite kućište na električnu jedinicu okretanjem udesno. Pritisnite crveni gumb na položaj "Zatvoreno"/"Close".

Vratite uređaj u prijašnji položaj i pokrenite ga kao što je opisano u točkama 2) i 3).

5 Zamjena lampe

Otvorite uređaj kao što je opisano u točki 4). Otpustite vijak (4 c) na matici (4b) ležišta od kvarcnog stakla (4) i otvorite maticu. Pažljivo izvucite ležište od kvarcnog stakla (4) s maticom (4 b) i brtvom (4 a).

Skinite kapu žarulje (3 b) i zaštitni prsten (slika 3) i izvucite žarulju iz njezinog utora. Umetnite novu žarulju obrnutim postupkom. Uvijek držite žarulju mekom krpom. Nikad ne dodirujte žarulje golim rukama!

Vratite zaštitni prsten (3) u podnožje žarulje i kapu žarulje (3 b) do kraja žarulje. Kapa žarulje osigurava centriranje žarulje unutar ležišta od kvarcnog stakla. Provjerite postoje li oštećenja na kvarcnom cilindru. Ukoliko ste pronašli oštećenja, zamijenite cilindar.

Podmažite brtveni prsten (4 a) vazelinom i umetnite kvarcni cilindar na mjesto. Pričvrstite maticu, tako da postoji razmak od otprilike 1mm između umetka za vijak za zaključavanje i vijka za zaključavanje. Ponovno pričvrstite vijak.

Zatvorite uređaj i vratiti u prijašnji položaj i pokrenite ga kao što je opisano u točkama 2) i 3).

6 Zamjena staklenog ležišta u kućištu

U slučaju da je stakleno ležište s reflektorom unutar kućišta (5) oštećeno, može se zamijeniti:

Otvorite uređaj kao što je opisano u točki 4.). Uklonite vijak za zaključavanje (5) iz kućišta (5) i otvorite tijelo kućišta tako da ga okrenete udesno. Nakon dužeg perioda rada može se dogoditi da se mazivo na brtvi (5 b) osušilo i potrebno je više napora da se okrene. Uklonite oštećeni stakleni cilindar s reflektirajućom folijom (5 c) izvlačenjem i zamijenite ga novim. Istovremeno zamijenite brtvene profile (5 d) na oba kraja staklenog ležišta. Novo stakleno ležište dolazi s novim brtvenim profilima. Namažite brtveni prsten (5 b) na prednjoj strani kućišta vazelinom i umetnite kućište s novim staklenim ležištem u prednji dio kućišta. Okrećite ga sve dok ne bude otprilike 1 mm razmaka između ruba kućišta i vijka za zaključavanje.

Zategnite vijak za zaključavanje. Zatvorite uređaj i vratite u prijašnji položaj i pokrenite ga kao što je opisano u točkama 2) i 3).

7 Spajanje 2 uređaja

S priključnim dijelom **JBL PROCRISTAL QuickConnect**, koji je dostupan kao dodatna oprema, dva uređaja se mogu spojiti na jednu jedinicu s uštedom prostora s dvostrukim izlazom.

Važna napomena o načinu djelovanja

Kod korištenja lijekova u akvarijima te u vrtnim ribnjacima UVC uređaj mora biti isključen za vrijeme liječenja jer se lijekovi inače razbijaju na neučinkovite sastojke. Korištenje UVC uređaja također može utjecati na učinkovitost suvremenih gnojiva, vitaminskih pripravaka itd., u slatkovodnim akvarijima i zbog toga kontinuirana upotreba UVC čistača vode u slatkovodnim akvarijima nije preporučljiva.

Međutim, u morskim akvarijima i vrtnim jezerima poželjna je kontinuirana upotreba.

PRO JBL

CRISTAL®

UV-C CompactPlus

5W 11W

18W 36W

Anwendung / Application / Utilisation

| | Teich / Pond / Bassin / Vijver | Aquarium |
|---|--|--|
| | Vol. (l)  | Vol. (l)  |
| | (l/h)  | (l/h)  |
| 5W Teilentkeimung (Bakterien) / partial sterilization (bacteria) Désinfection partielle (bactéries) Trübung (Schwebepilgen) / cloudiness (floating algae) Turbidité (algues flottantes) | - | 100 - 300 |
| | - | 50 - 100 |
| | - | 100 - 300 |
| 11W Teilentkeimung (Bakterien) / partial sterilization (bacteria) Désinfection partielle (bactéries) Trübung (Schwebepilgen) / cloudiness (floating algae) Turbidité (algues flottantes) | - | 200 - 800 |
| | - | 100 - 200 |
| | - | 200 - 500 |
| 18W Teilentkeimung (Bakterien) / partial sterilization (bacteria) Désinfection partielle (bactéries) Trübung (Schwebepilgen) / cloudiness (floating algae) Turbidité (algues flottantes) | 10.000 - 15.000 | 800 - 1.500 |
| | 2.000 - 4.000 | 200 - 400 |
| | 2.000 - 4.000 | 300 - 500 |
| 36W Teilentkeimung (Bakterien) / partial sterilization (bacteria) Désinfection partielle (bactéries) Trübung (Schwebepilgen) / cloudiness (floating algae) Turbidité (algues flottantes) | 20.000 - 30.000 | 1.500 - 3.000 |
| | 4.000 - 8.000 | 300 - 800 |
| | 2.000 - 4.000 | 400 - 1.000 |

13 60470 00 0 V01

DDL ZAGREB d.o.o.
društvo za promet hranom i
opremom za kućne ljubimce

UPRAVA:
Kovinska 11, 10090 Zagreb, HR

DDL ZAGREB d.o.o.
društvo za promet hranom i
opremom za kućne ljubimce
OPERATIVNO DISTRIBUTIVNI
CENTAR:
Kovinska 11, 10090 Zagreb, HR

T: +385 1 3017 011
F: +385 1 3017 012
Elektronička pošta:
info@ddlzagreb.hr

www.ddlzagreb.hr